

Bestandsdatenerfassung von zwei Schieberkammern „RWB Ziegelkamp“ und „RWB Eilendorf“, Buxtehude

Auftraggeber:

Stadtwerke Buxtehude GmbH

Projektlaufzeit:

März – April 2016

Projektbeschreibung:

Für die Umbauarbeiten an zwei Schieberkammern bei den Stadtwerken in Buxtehude sollten jeweils die bestehenden Anlagen mittels 3D Laserscanning vermessen werden. Mit Hilfe der aufgenommenen 3D Punktwolke wurden 2D Zeichnungen (zwei Grundrisse und neun Vertikalschnitte) sowie 3D Modelle erzeugt.

Beide Schieberkammern (verschiedene Standorte) wurden innerhalb weniger Stunden komplett in Echtfarbe gescannt.

Erbrachte Leistungen:

- Anschluss an das amtliche Lage- und Höhenbezugssystem
- 2D Grundrisszeichnungen
- 2D Schnittzeichnungen
- 3D Modell
- Bereitstellung von TruView-Datensätze (Webviewer)

Verwendete Messgeräte:

- Leica Laserscanner P15
- Leica Tachymeter TS 15 + GPS

Dr. Hesse & Partner Ingenieure
Veritaskai 6
21079 Hamburg
Tel: 040 - 52299190-0
www.dhpi.com



Abb. 1: Teilbereich einer Anlage

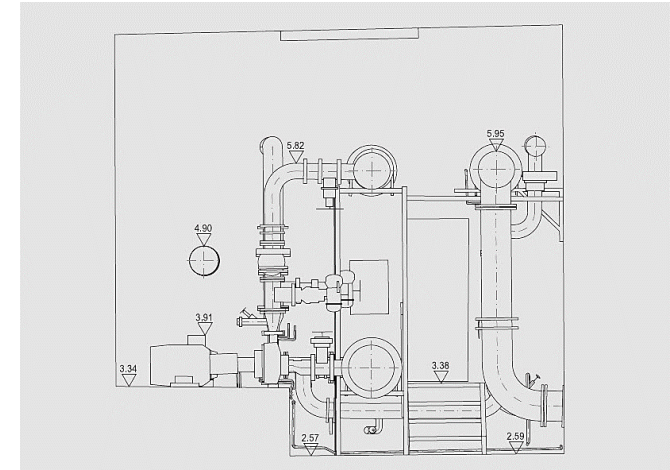


Abb. 2: 2D Schnittzeichnung

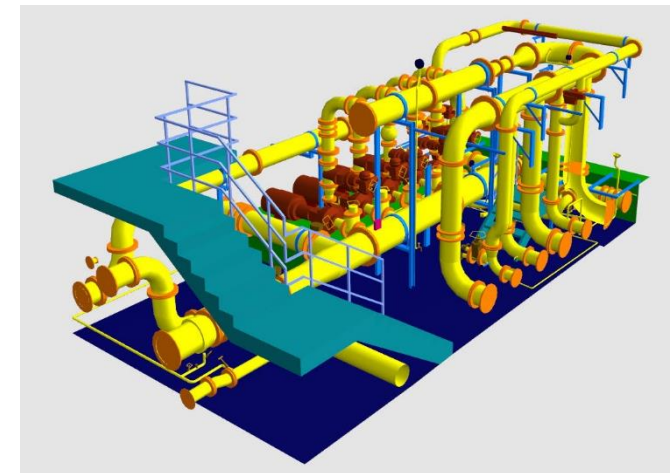


Abb. 3: Ausschnitt aus der Zeichnung der Querprofile